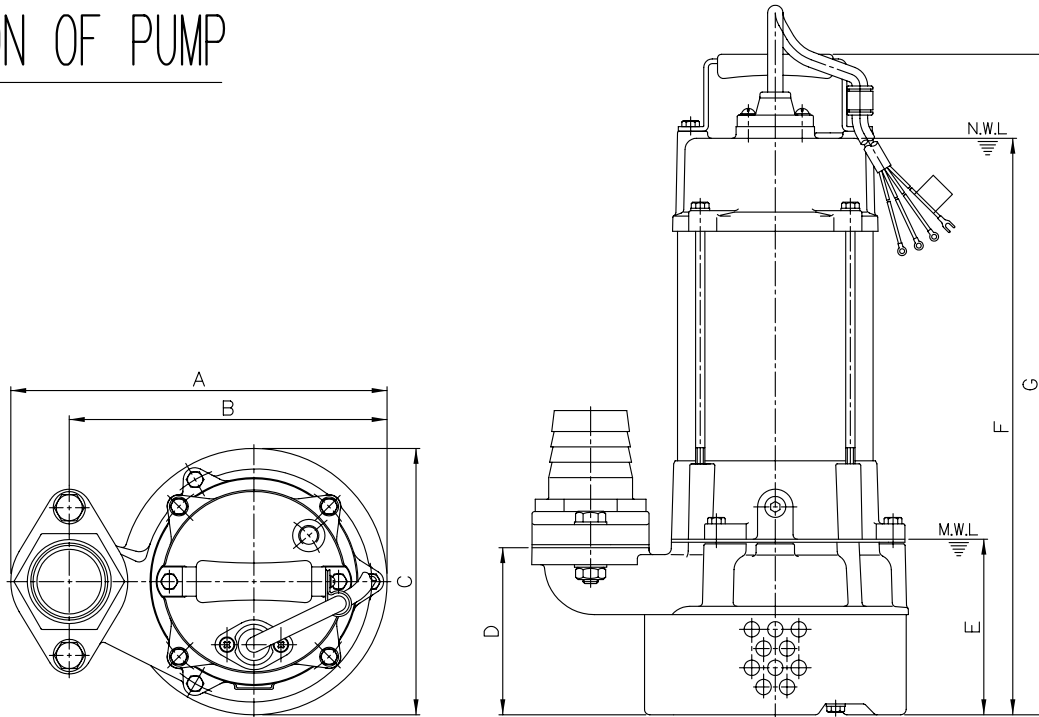


MODEL: A-05A;A-21;F-05A;F-21

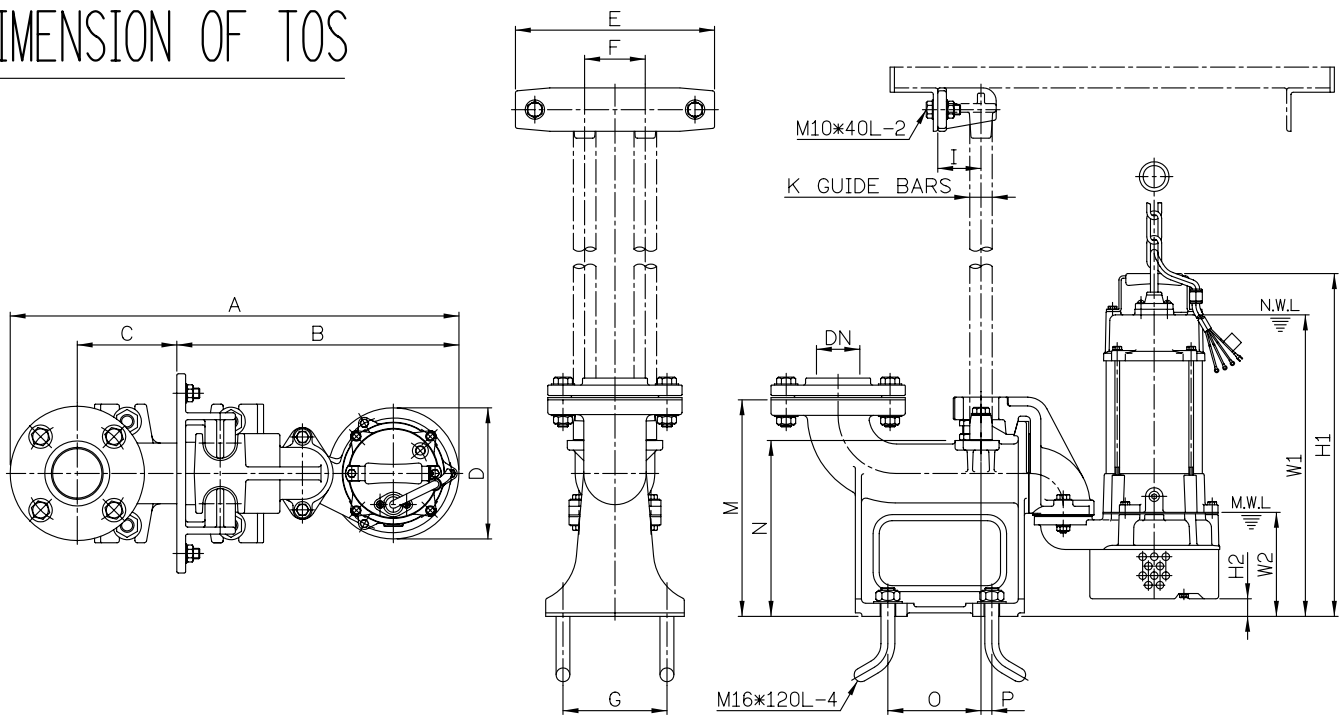
DIMENSION OF PUMP



Type	A	B	C	D	E	F	G
A-05A	227	191	161	86	88	298	352
A-21	245	207	174	109	115	375	429
F-05A	227	191	161	86	88	298	352
F-21	245	207	174	109	115	375	429

N.W.L: Normal water level
M.W.L: Minimum water level

DIMENSION OF TOS



Type	DN	A	B	C	D	E	F	G	I	K	M	N	O	P	W1	W2	H1	H2
A-05A	50	529	336	115	161	230	70	120	50	1"	250	203	108	13	329	117	384	31
A-21	50	545	352	115	174	230	70	120	50	1"	250	203	108	13	378	117	435	8
F-05A	50	529	336	115	161	230	70	120	50	1"	250	203	108	13	329	117	384	31
F-21	50	545	352	115	174	230	70	120	50	1"	250	203	108	13	378	117	421	8