

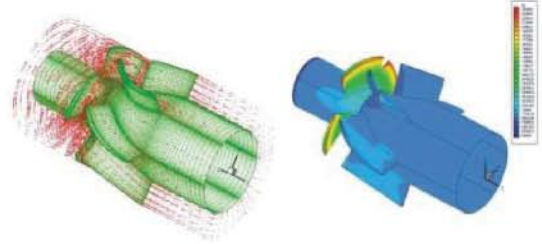


Özellikler

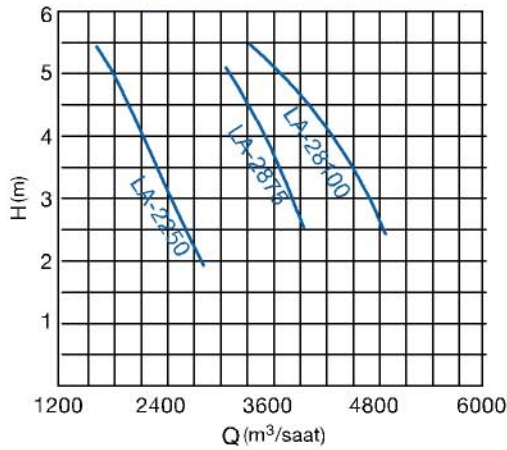
- Enerji tasarrufu sağlayan, fana doğrudan bağlantılı motor.
- Epoksi reçineli kablo bağlantı başlığı, çift mekanik salmastra.
- IP 68 motor koruma.
- Standart koruma; MTP, mekanik salmastra hasar dedektörü ve diğer opsiyonel koruma sistemleri.

Uygulama Alanları

- Elektrik santralleri.
- Büyük kapasiteli drenaj uygulamaları.
- Zirai sulama.
- Nehir ve havuzlardan su tahliyesi.
- Endüstriyel tesisler.



Performans Eğrisi



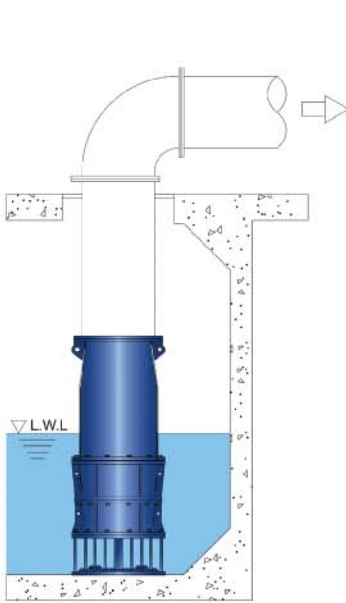
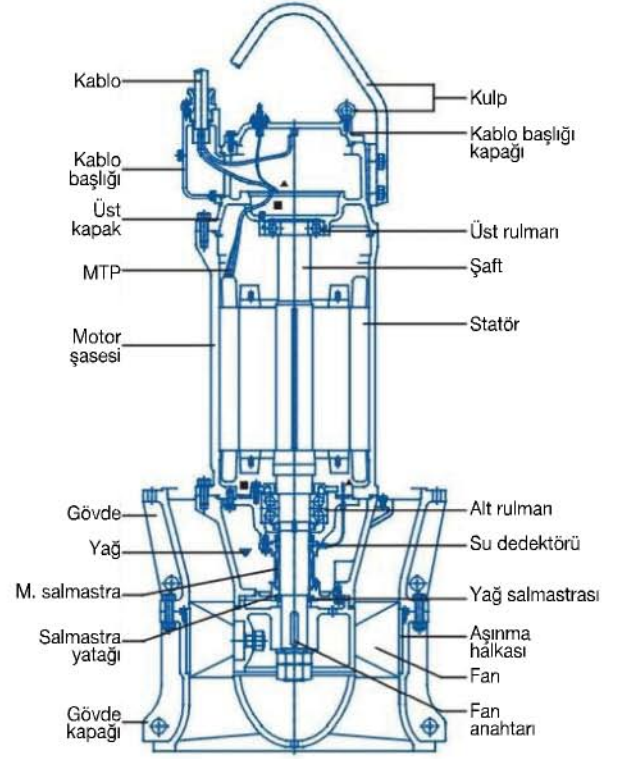
PERFORMANS ÖZELLİKLERİ

Model	Güç (kW)	Çıkış (Inch)	Faz (Ø)	Yükseklik (m)	Kapasite (m³/saat)	Kuyu tipi			Stand tipi		
						Genişlik (mm)	Yükseklik (mm)	Ağırlık (kg)	Genişlik (mm)	Yükseklik (mm)	Ağırlık (kg)
LA-2250	37	22-24	3	3/4	2400/2280	780	1300	850	780	1960	1180
LA-2875	55	28	3	3.5	3600	870	2150	1530	870	2760	2060
LA-28100	75	28	3	4	4200	870	2150	1600	870	2760	2130

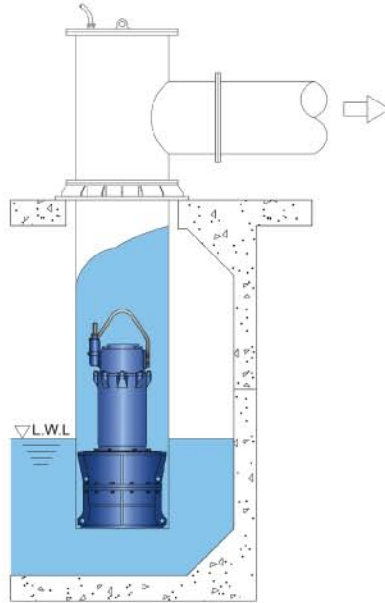


TEKNİK ÖZELLİKLER

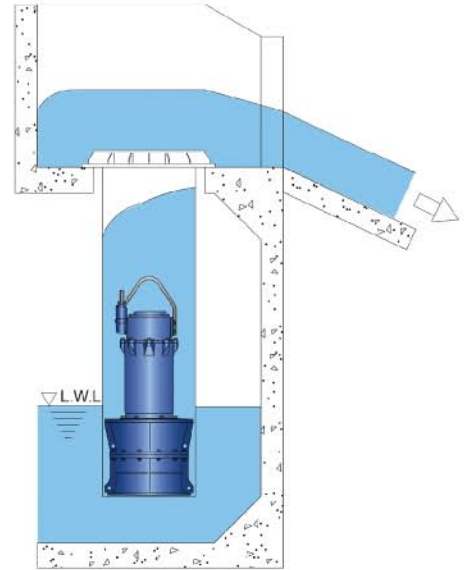
BAĞLANTI ÇAPI (mm)		550~700	
SIVI	Sıvı sıcaklığı	0~40 °C	
	Sıvı çeşidi	Atık su, endüstriyel drenaj, zirai sulama	
POMPA	Yapı	Fan	Eksenel
		M.salmastra	Çift mekanik salmastra
		Rulman	Bilyalı
	Malzeme	Üst kapak	FC-200
		Gövde	FC-200
		Aşınma halkası	SUS304
		Fan	Bronz/paslanmaz çelik
		M.Salmastra	Sic+Sert alaşım
		Koruma	Salmastra odası su dedektörü
MOTOR	Malzeme	Tip	Kuru tip
		Frekans	50 Hz/60Hz
		Faz.voltaj	3Ø.380~460V
		İzolasyon sınıfı	F sınıfı
		Koruma	MTP
	Malzeme	Şase	FC-200
		Ana şaft	SUS420J2
		Kablo	Kauçuk



STAND TİPİ
(Boru bağlantılı)



KUYU TİPİ
(Boru bağlantılı)



KUYU TİPİ
(Serbest akış)